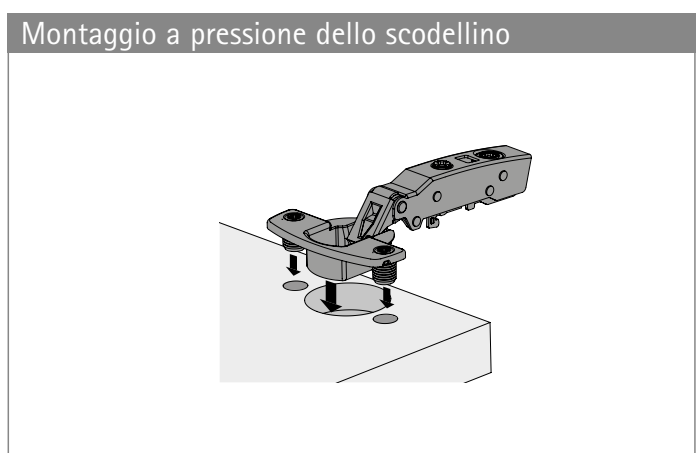
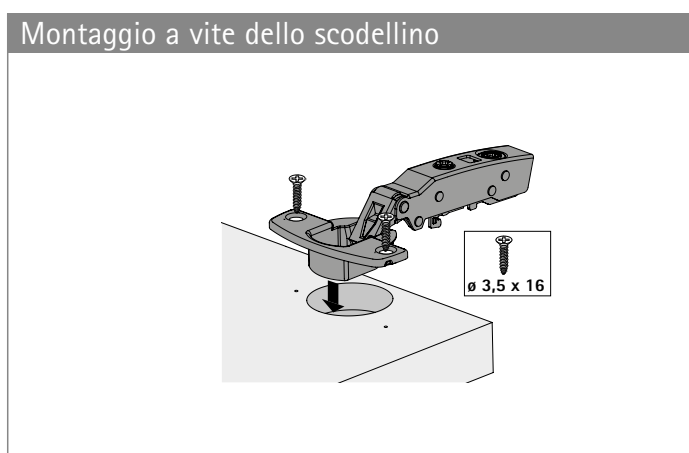
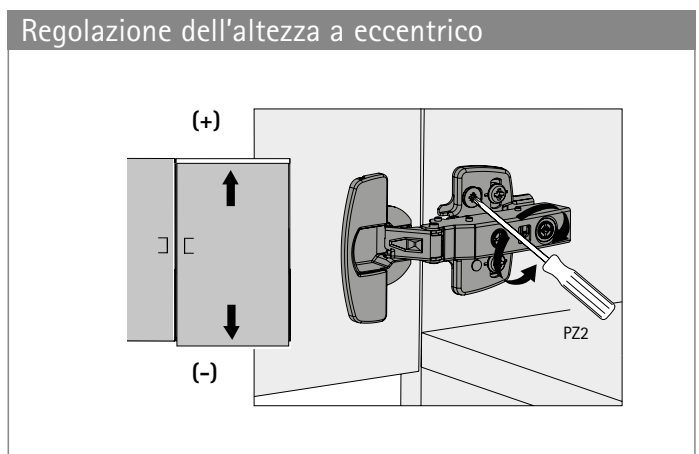
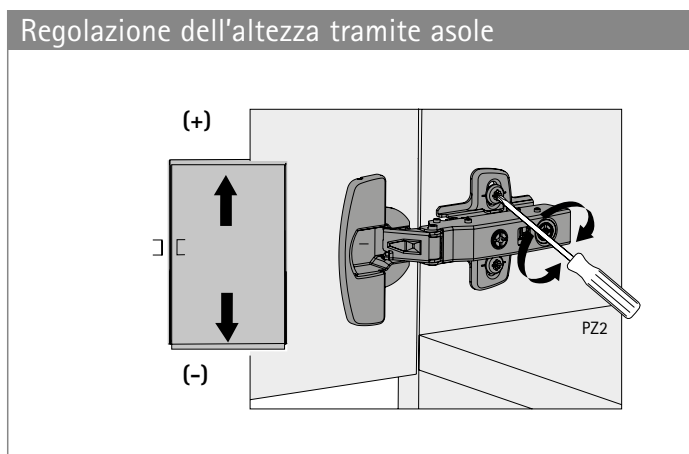
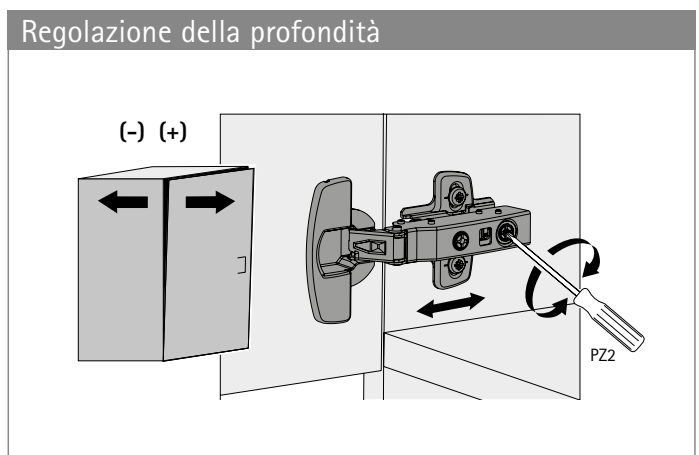
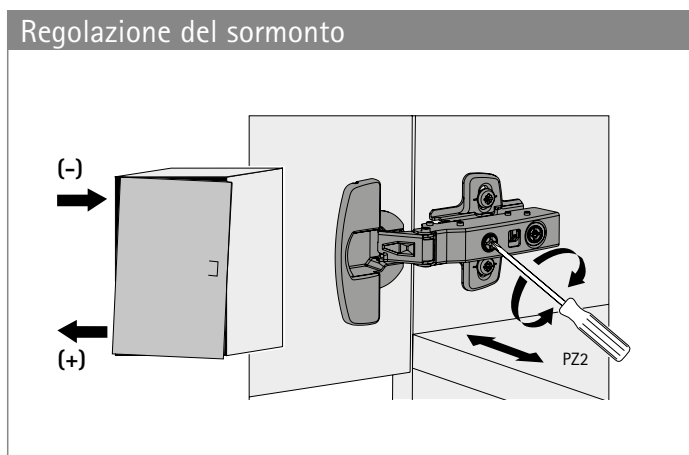
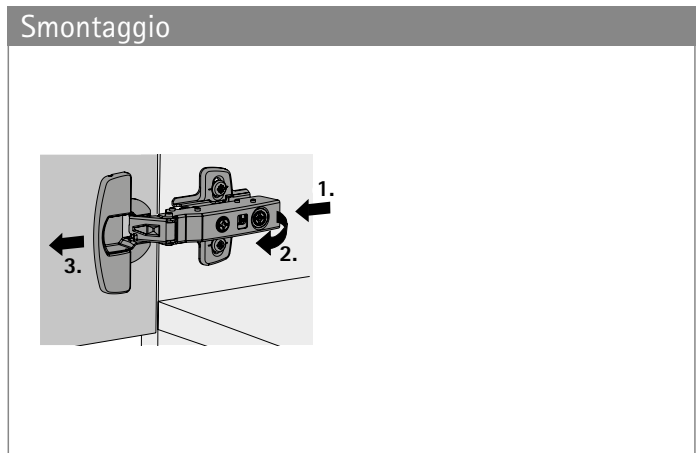
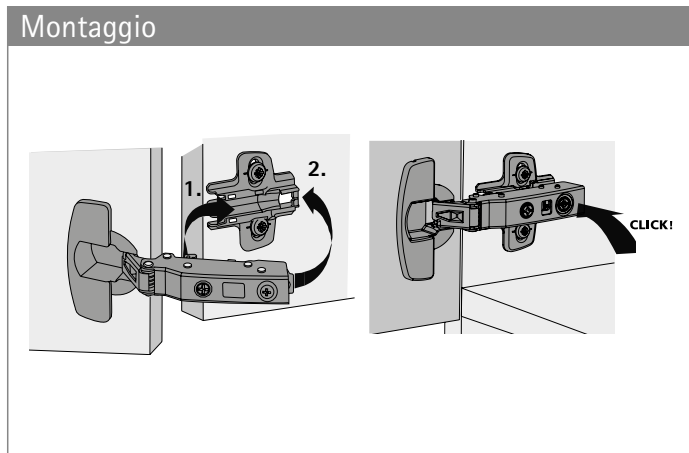


# Informazioni tecniche

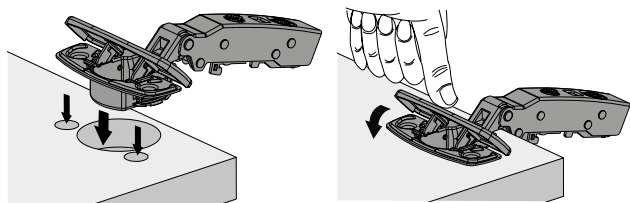
- ▶ Sensys
- ▶ Istruzioni di montaggio



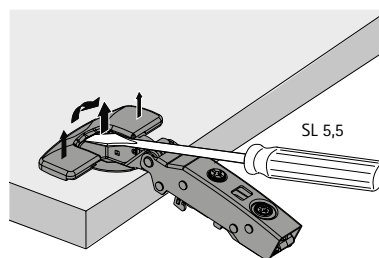
# Informazioni tecniche

- ▶ Sensys
- ▶ Istruzioni di montaggio

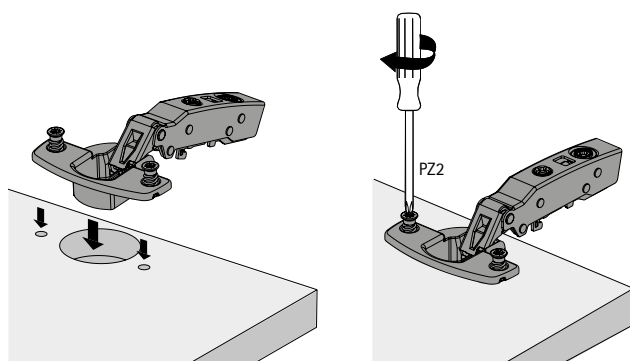
## Montaggio scodellino Fix



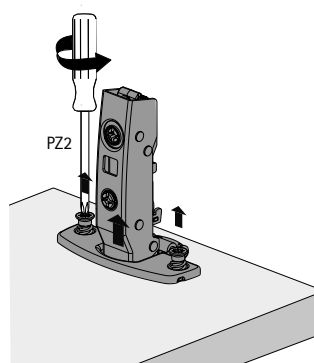
## Smontaggio Fix



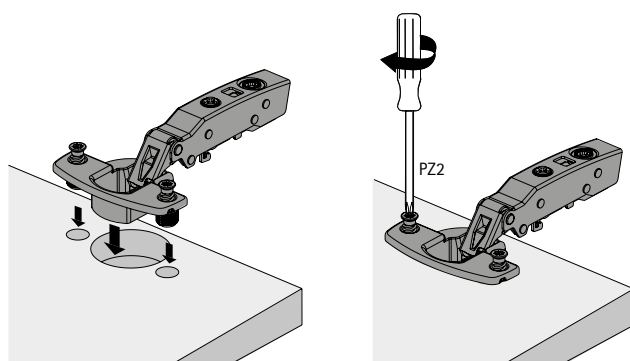
## Montaggio scodellino con viti Euro premontate



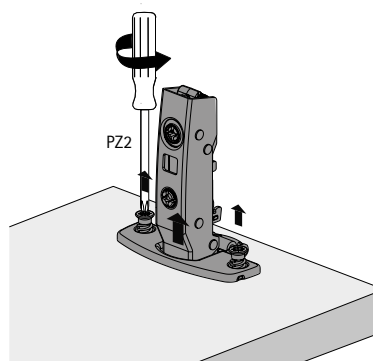
## Smontaggio con viti Euro premontate



## Montaggio scodellino con bussole a espansione premontate



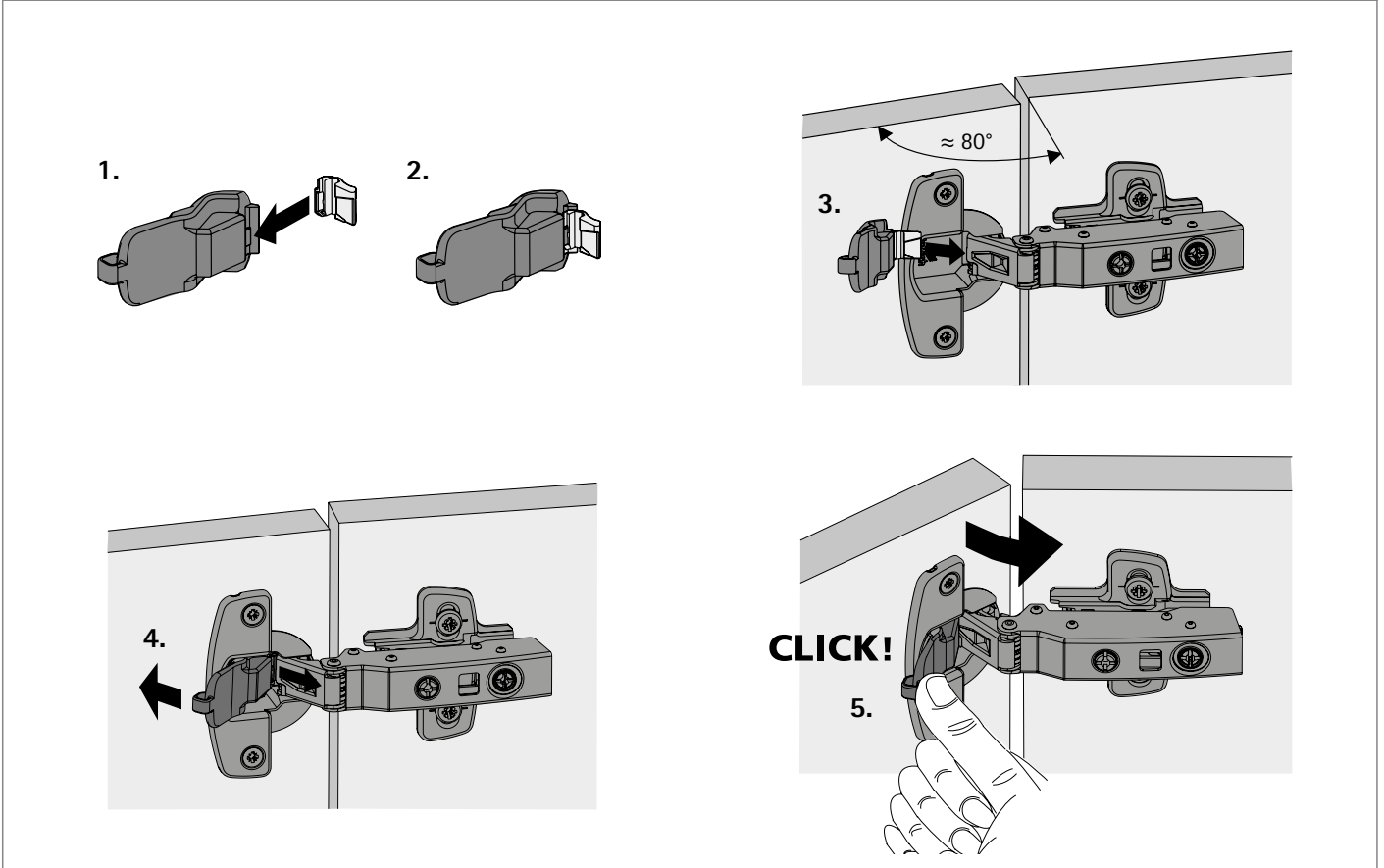
## Smontaggio con bussole a espansione premontate



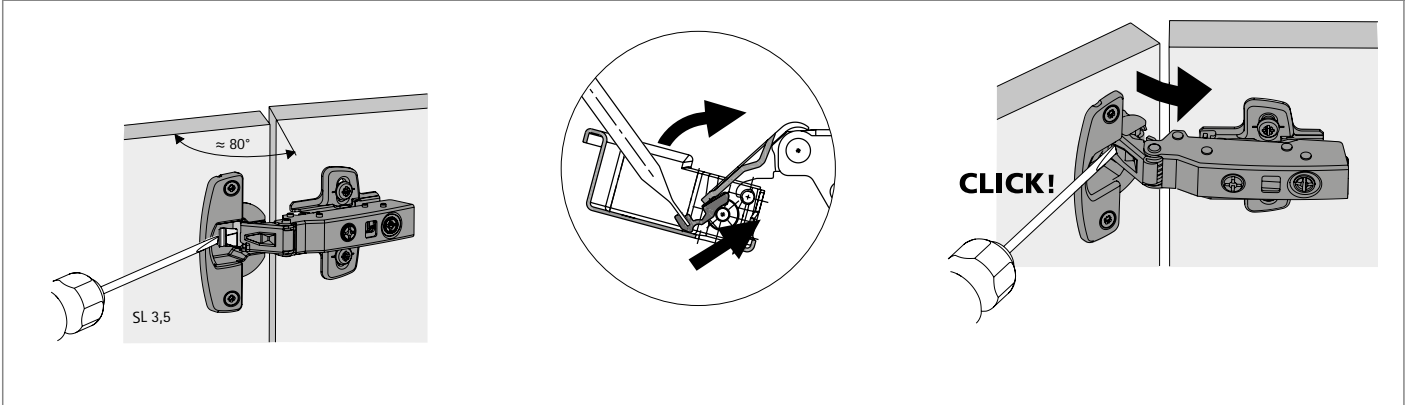
# Informazioni tecniche

- ▶ Sensys
- ▶ Istruzioni di montaggio

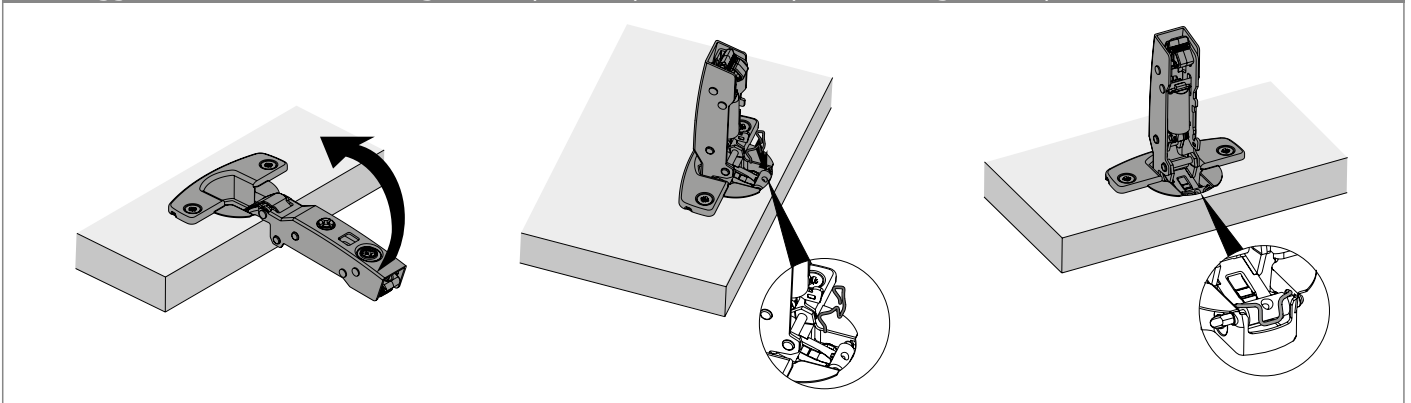
## Montaggio del limitatore dell'angolo di apertura per Sensys 8645i, Sensys 8639i W con ausilio di montaggio



## Montaggio del limitatore dell'angolo di apertura per Sensys 8645i, Sensys 8639i W con cacciavite



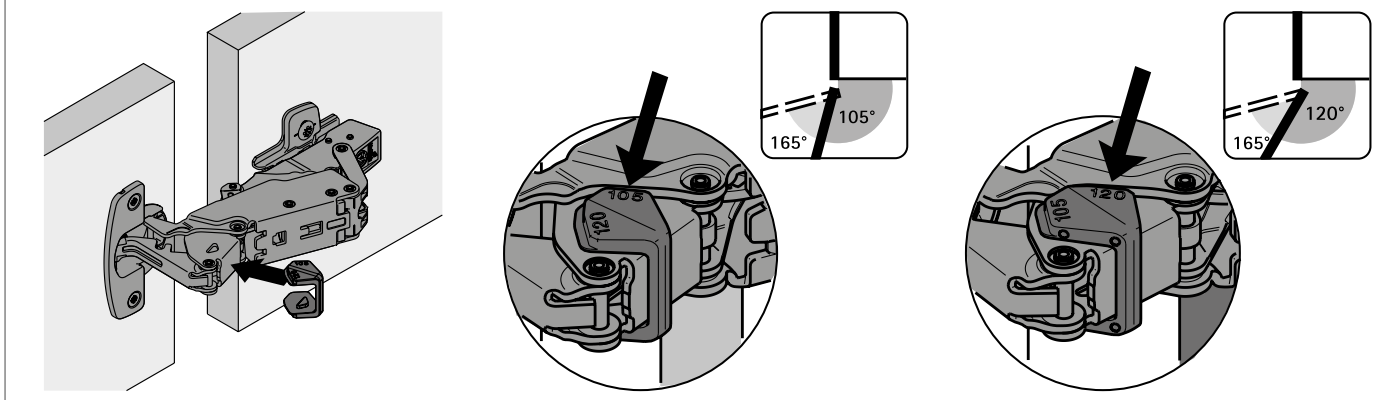
## Montaggio del limitatore dell'angolo di apertura per cerniera per ante di grande spessore 8631i



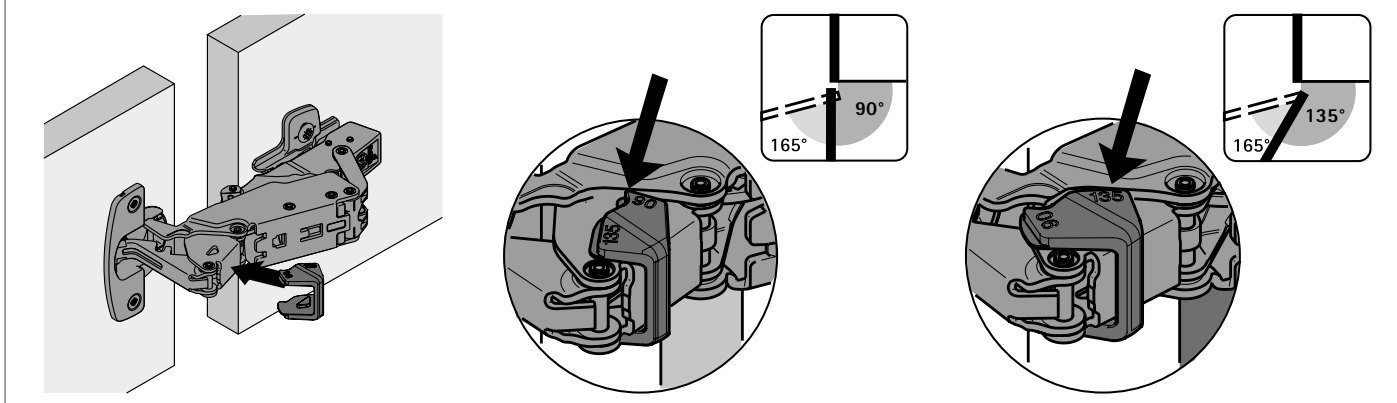
# Informazioni tecniche

- ▶ Sensys
- ▶ Istruzioni di montaggio

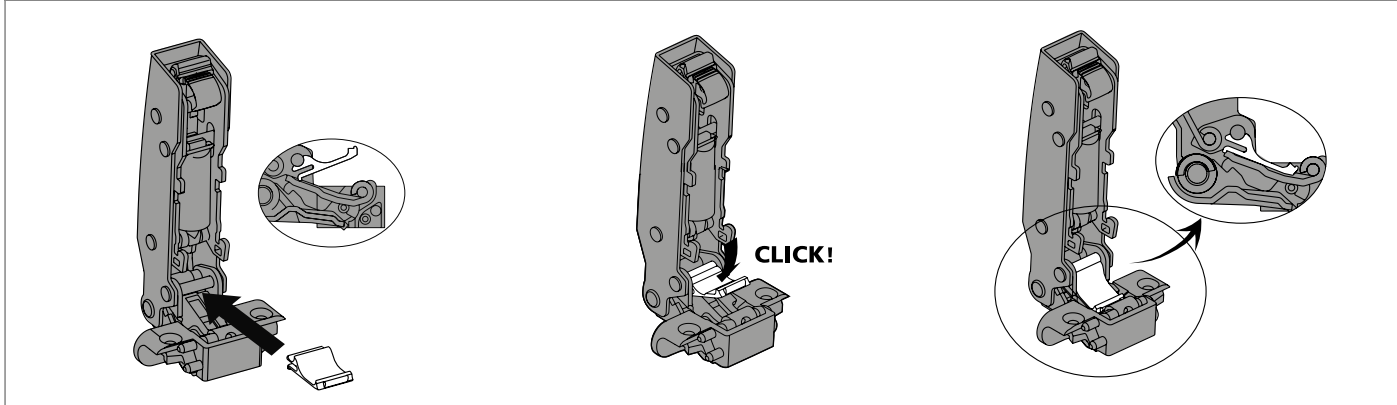
## Montaggio del limitatore dell'angolo di apertura per cerniera 8657i a ingombro zero



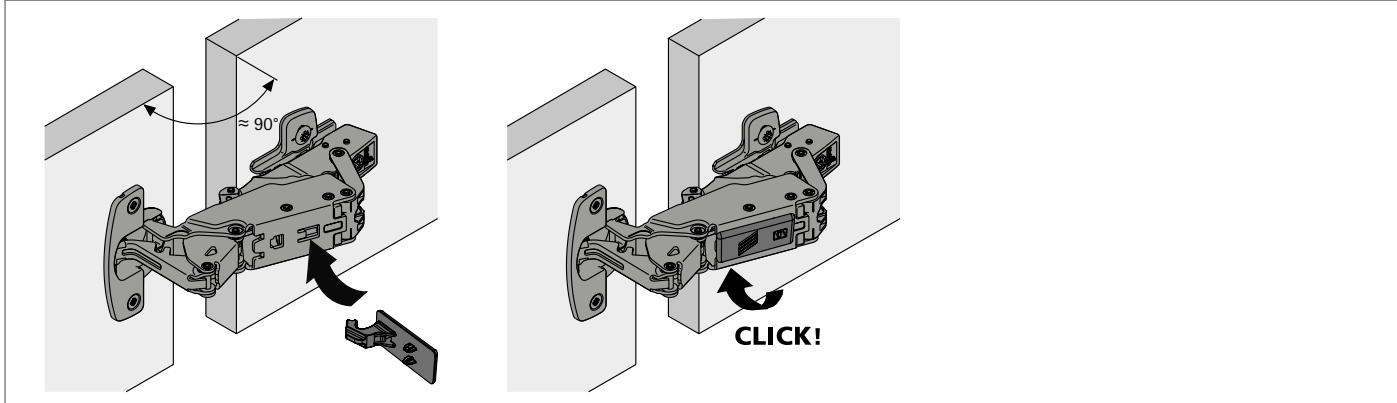
## Montaggio del limitatore dell'angolo di apertura per cerniera 8657i a ingombro zero



## Montaggio limitatore dell'angolo di apertura di Sensys 8638i per ante con telaio in alluminio



## Montaggio ammortizzatore in apertura



## Informazioni tecniche

- ▶ Sensys
- ▶ Istruzioni di montaggio

### Smontaggio ammortizzatore in apertura



# Criteri qualitativi

## ► Cerniere a scodellino

### Qualità all'altezza di ogni situazione

#### Qualità all'altezza di ogni situazione

Le cerniere vengono sottoposte a continui controlli qualitativi. Le esigenze che i vari settori e mercati avanzano a questo proposito sono tenute in considerazione una a una. I principi delle procedure di prova sono spiegati brevemente qui di seguito, in corrispondenza delle illustrazioni.

#### Campo di applicazione

Le cerniere Hettich sono indicate per l'impiego nei mobili di zona giorno, cucina, bagno e uffici nonché nell'edilizia residenziale e commerciale.

#### Portata

I livelli di qualità indicati sui prodotti corrispondono ai requisiti della norma EN 15570 e soddisfano le prove di sovraccarico per il livello corrispondente. Siamo sempre a disposizione per fornirvi ulteriori informazioni.

#### Prova della corrosione

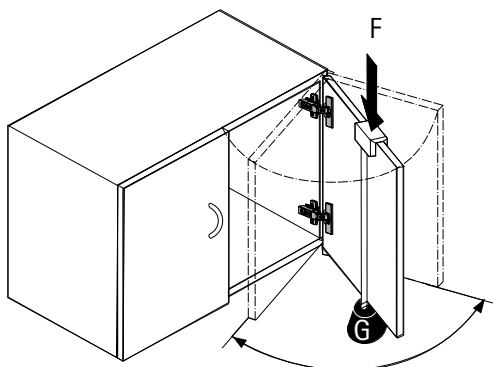
Le cerniere Hettich soddisfano i requisiti in materia di corrosione dei materiali previsti dalla norma DIN EN ISO 9227-2012 dopo la prova di 48 h in nebbia salina neutra (NSS), nonché dalla norma DIN EN ISO 6270-2-2012 dopo la prova di 96 h in atmosfera di acqua di condensa con umidità e temperatura dell'aria variabili (AHT).

#### Assicurazione qualità

I processi di assicurazione della qualità delle cerniere Hettich sono certificati in base alla norma EN ISO 9001. Numero del certificato: DE8000209.

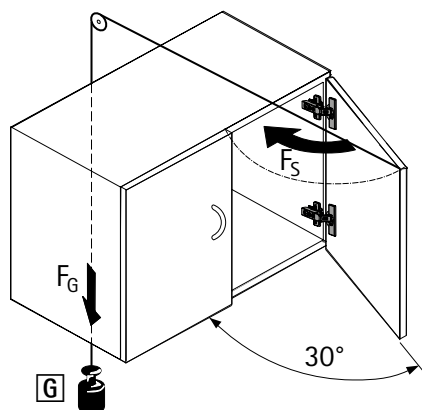
### Test di resistenza

L'anta viene sottoposta a un determinato numero di aperture e chiusure.



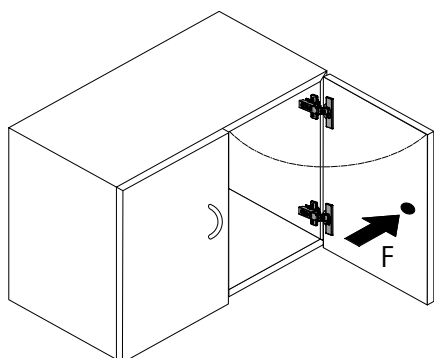
### Test di chiusura

L'anta, a cui è stato applicato un determinato peso G, viene aperta di 30° e quindi chiusa dalla forza del peso cadente.



### Prova orizzontale

L'anta viene aperta oltre le condizioni normali esercitando una definita forza F. (Questa prova vale solo per le cerniere con angolo di apertura < 135°.)



### Prova verticale

Applicando un peso G all'anta, si esegue un determinato numero di aperture e chiusure.

